

# CARBONELL

## PLEGADORA DE TOALLAS MODELO CARBONELL - LENA



**CARBONELL COMPAÑÍA ANÓNIMA**

C/ París, 1 – 2A (Polígono Industrial “Cova Solera”) 08191 – Rubí (Barcelona) – ESPAÑA  
Tel.: 00 34 93 697 12 81 / [comercial@carbonellcia.com](mailto:comercial@carbonellcia.com) / [www.carbonellcia.es](http://www.carbonellcia.es)

Clasifica automáticamente hasta tres tamaños diferentes de prendas. Las pliega según el programa seleccionado.

Las apila en tres pilas separadas y expulsa las pilas cuando se alcanza el número adecuado por pila.

Realiza primero un doble pliegue lateral o dobléz francés en cada pieza, seguido de ninguno, uno o dos crossfolds o crossfolds franceses dependiendo de la longitud y el programa utilizado.

Puede ajustar automáticamente el tamaño de plegado para piezas de tamaño variable, o doblar todas las piezas con el mismo tamaño final.

La anchura del pliegue lateral está determinada por esquís ajustables.

Las piezas son dobladas por deslizadores mecánicos alrededor de los esquís para formar el pliegue francés.

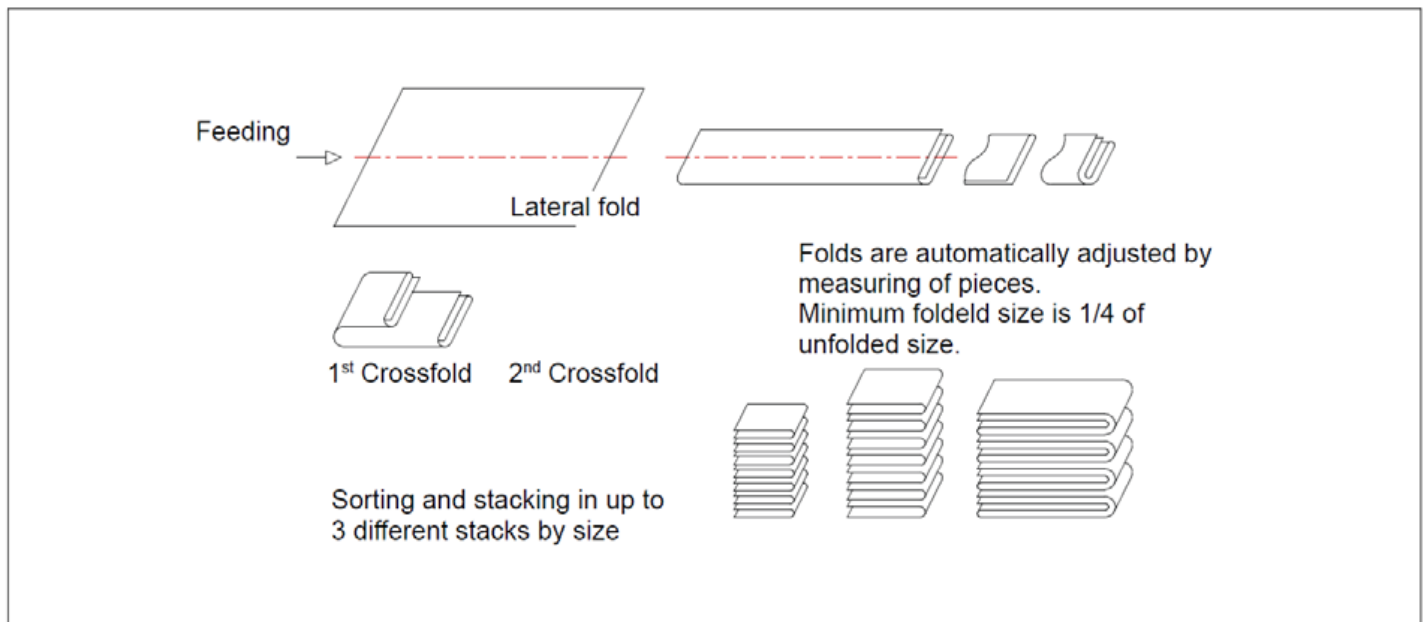
Los crossfolds se hacen con cuchillas y cintas de inversión.

El apilado se realiza deteniendo las cintas en la posición exacta y dejando caer la pieza sobre la pila.

### TAMAÑO DE LAS PIEZAS:

Sin plegar: Largo, de 350 mm hasta 1.800 mm. Ancho, de 480 mm hasta 1.300 mm.

Plegado: Largo, de 200 mm hasta 600 mm. Ancho, de 160 mm hasta 350 mm.



Peso: 1.280 Kgs.

Conexión eléctrica: 3 x 400V+N+PE, 50 Hz, 2.75 kW

Aire: 7 bares con conexión de 8 mm. consumo 6 m<sup>3</sup>/h